

Línea de Cocción Modular 900XP Cocina a gas 6 quemadores sobre Horno grande a gas

ARTÍCULO # _____

MODELO # _____

NOMBRE # _____

SIS # _____

AIA # _____


391015 (E9GCGL6CLO)

Cocina a GAS 6 quemadores (2x10kW, 4x6kW) sobre Horno GRANDE a Gas (12,5 Kw)

Descripción

Artículo No.

- Superficie de trabajo prensada en una sola pieza en acero inoxidable 2mm
- Paneles exteriores en acero inoxidable con acabado Scotch-Brite.
- Bordes laterales en ángulo recto para un ajuste perfecto entre unidades
- Rejillas de hierro fundido
- Quemadores "flower flame" de Alta Eficiencia (60% de rendimiento)
- 6 quemadores (2 de 10kW y 4 de 6 kW)
- Dispositivo de fallo de llama
- Protección de piloto

Características del Horno

- Puerta embutida de doble pared y aislada con panel interno prensado para un cierre hermético y una mayor higiene
- Cámara del horno en acero inoxidable con la base ranurada (5mm de hierro fundido)
- Cámara del horno con 3 niveles para albergar bandejas GN 2/1
- Horno a gas estático de alta eficiencia, quemador central atmosférico con combustión optimizada posicionado bajo la placa base, dispositivo de fallo de llama y encendido piezo-eléctrico. Termostato regulable: de 120°C a 280°C

Características técnicas

- La unidad se puede montar sobre patas en acero inoxidable regulables en altura hasta 50 mm y también se puede montar en sistema cocina suspendida.
- Los cuatro quemadores de alta eficiencia de 10 kW están disponibles en dos tamaños diferentes para un mayor rendimiento en las necesidades de cocción de los clientes más exigentes:
 - quemadores de 60 mm con regulación continua de potencia, de 1,5 a 6 kW
 - quemadores de 100 mm con regulación continua de potencia de 2,2 kW a 10 kW.
- El aparato puede usarse con gas natural o GLP, inyectores de conversión proporcionados como estándar.
- Rejilla soporte de los recipientes de hierro fundido (como opcional en acero inoxidable), permite el uso tanto de cacerolas grandes como de sartenes pequeñas.
- Quemadores con combustión optimizada.
- Dispositivo de fallo de llama por cada quemador para protección en caso de extinción accidental de la llama.
- Protección de piloto.
- El compartimento de la base es un horno grande a gas con quemadores en acero inoxidable con autoestabilizador de llama posicionados bajo la placa de la base. La cámara del horno es en acero inoxidable, tiene 3 niveles de guías para albergar recipientes 2/1
- Termostato del horno regulable de 120°C a 280°C.
- Puerta del horno de 40 mm de espesor para el aislamiento.
- El diseño especial del sistema de los mandos de control protege de la infiltración de agua.
- Protección IPX5 resistente al agua.

Construcción

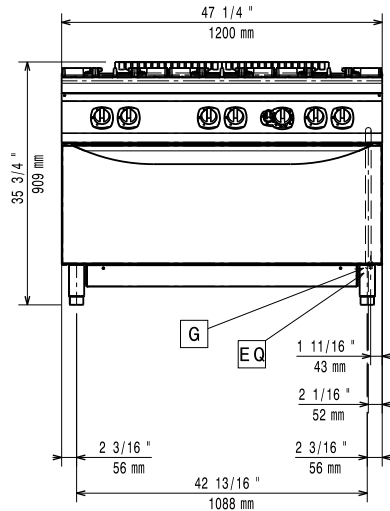
- Unidad de 930 mm de fondo para proporcionar una superficie de trabajo mayor.
- Todos los paneles exteriores son en acero inoxidable con acabado Scotch Brite.
- Plano de trabajo en acero inoxidable AISI 304, con 2mm de grosor.
- Los bordes laterales de la máquina son en ángulo recto para una unión perfecta entre unidades, eliminando huecos y posibles infiltraciones de suciedad.

Accesorios incluidos

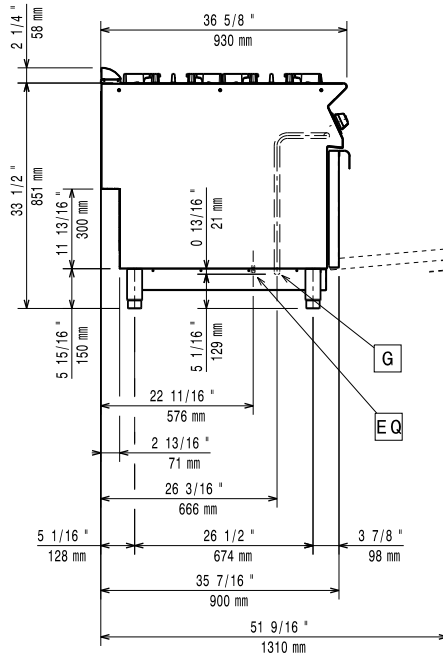
- 1 de Rejilla para horno grande PNC 206204

Aprobación: _____

Alzado

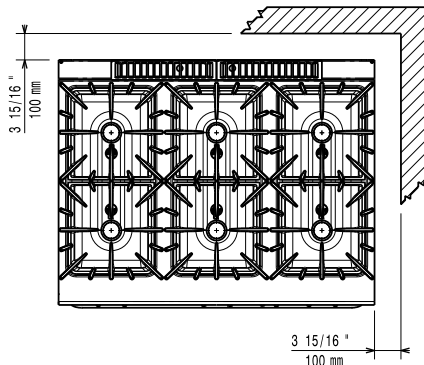


Lateral



G = Conexión de gas

Planta


Gas

Gas Natural - Presión:	
391015 (E9GCGL6CL0)	7" w.c. (17.4 mbar)
Gas GLP - Presión:	11" w.c. (27.7 mbar)
Potencia gas:	56 kW
Suministro de gas estándar:	Gas Natural G20 (20mbar)
Opción del tipo de gas	GLP; Gas natural
Entrada de gas	1/2"

Info

Temperatura de funcionamiento del horno	120 °C MIN; 280 °C MAX
Dimensiones de la cavidad del horno (ancho):	1000 mm
Dimensiones de la cavidad del horno (alto):	380 mm
Dimensiones de la cavidad del horno (fondo):	700 mm
Peso neto	200 kg
Peso del paquete	221 kg
Alto del paquete:	1070 mm
Ancho del paquete:	1020 mm
Fondo del paquete:	1300 mm
Volumen del paquete	1.42 m ³
Potencia quemadores frontales	6 - 6 kW
Potencia de los quemadores traseros	10 - 10 kW
Potencia de los quemadores del medio:	6 - 0/6 - 0 kW
Grupo de certificación:	N9CG
Dimensiones de los quemadores traseros - mm	Ø 100 Ø 100
Dimensiones de los quemadores delanteros - mm	Ø 60 Ø 60
Dimensión de los quemadores del medio - mm	Ø 60 Ø 60

If appliance is set up or next to or against temperature sensitive furniture or similar, a safety gap of approximately 150 mm should be maintained or some form of heat insulation fitted.